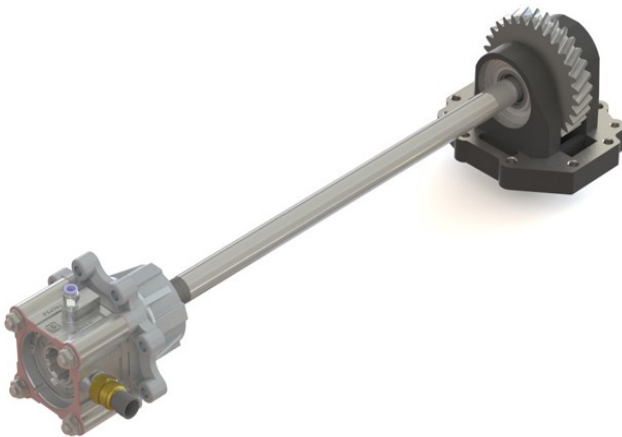
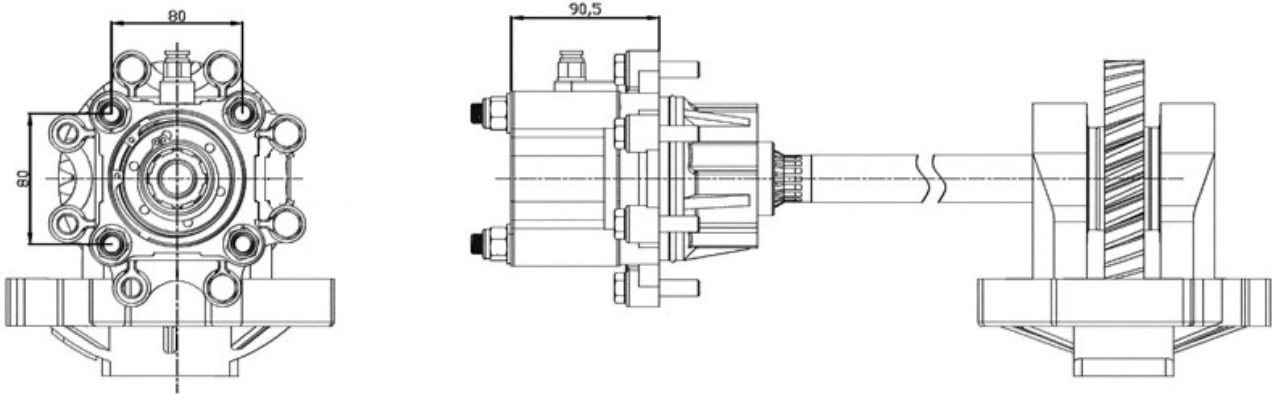




КОМ (ISO) K141 Применяется на КПП СКАНИЯ GR 875, GR 905, GRS905.

Длина вала 600 мм.

Передаточное отношение 1: 1,25



Крутящий момент пост/макс (Нм).	Мощность при 1000 об/мин.	Позиция монтажа.	Вращение насоса.	Вес (кг)
400/550	56 л.с/ 41 кВт	Справа Сзади	Правое	16,7