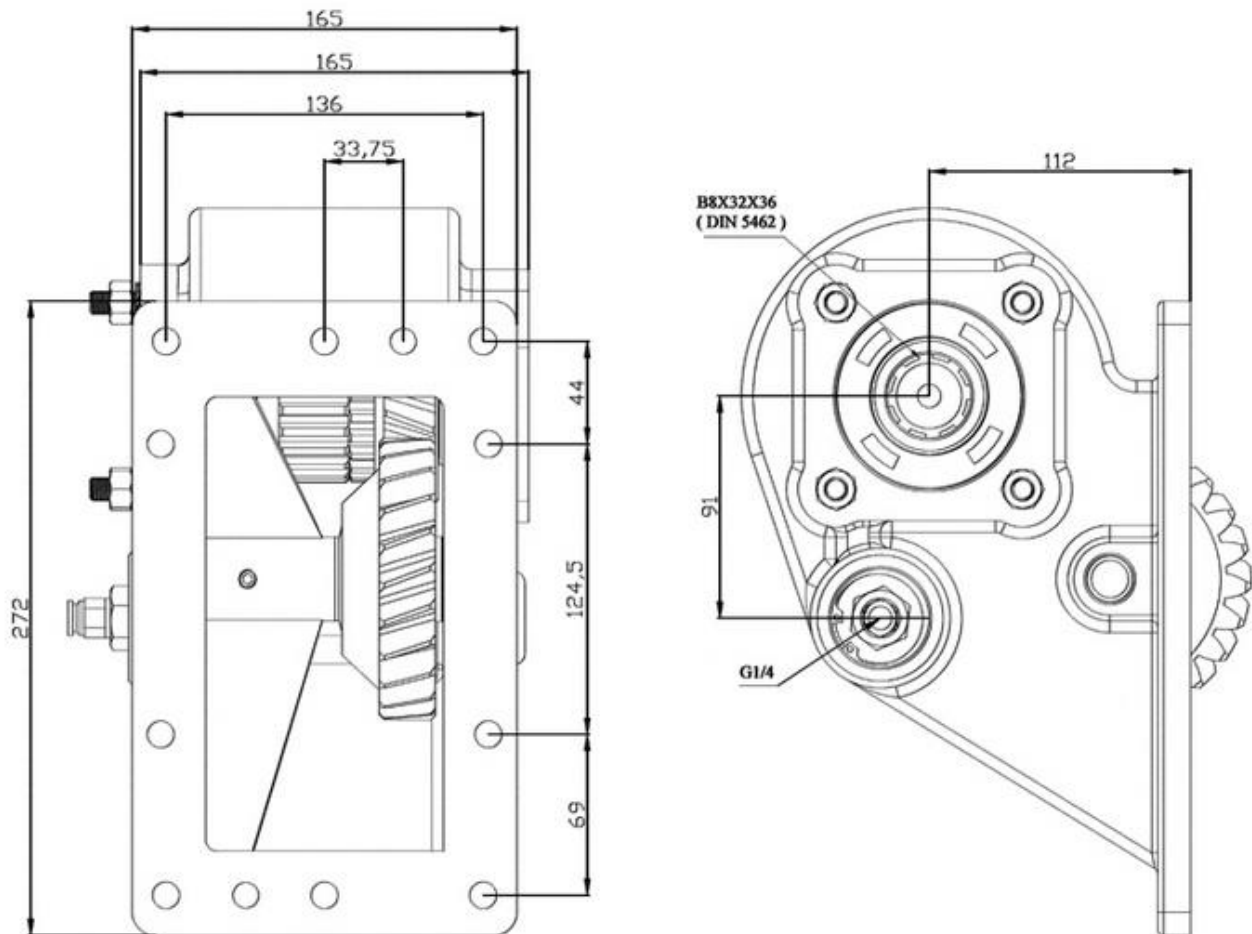


КОМ (ISO) K098 Применяется на КПП СКАНИЯ GR870-871.

Передаточное отношение 1:0,79



Крутящий момент пост/макс (Нм).	Мощность при 1000 об/мин.	Позиция монтажа.	Вращение насоса.	Вес (кг)
380/530	53 л.с/ 39 кВт	Справа	Левое	23