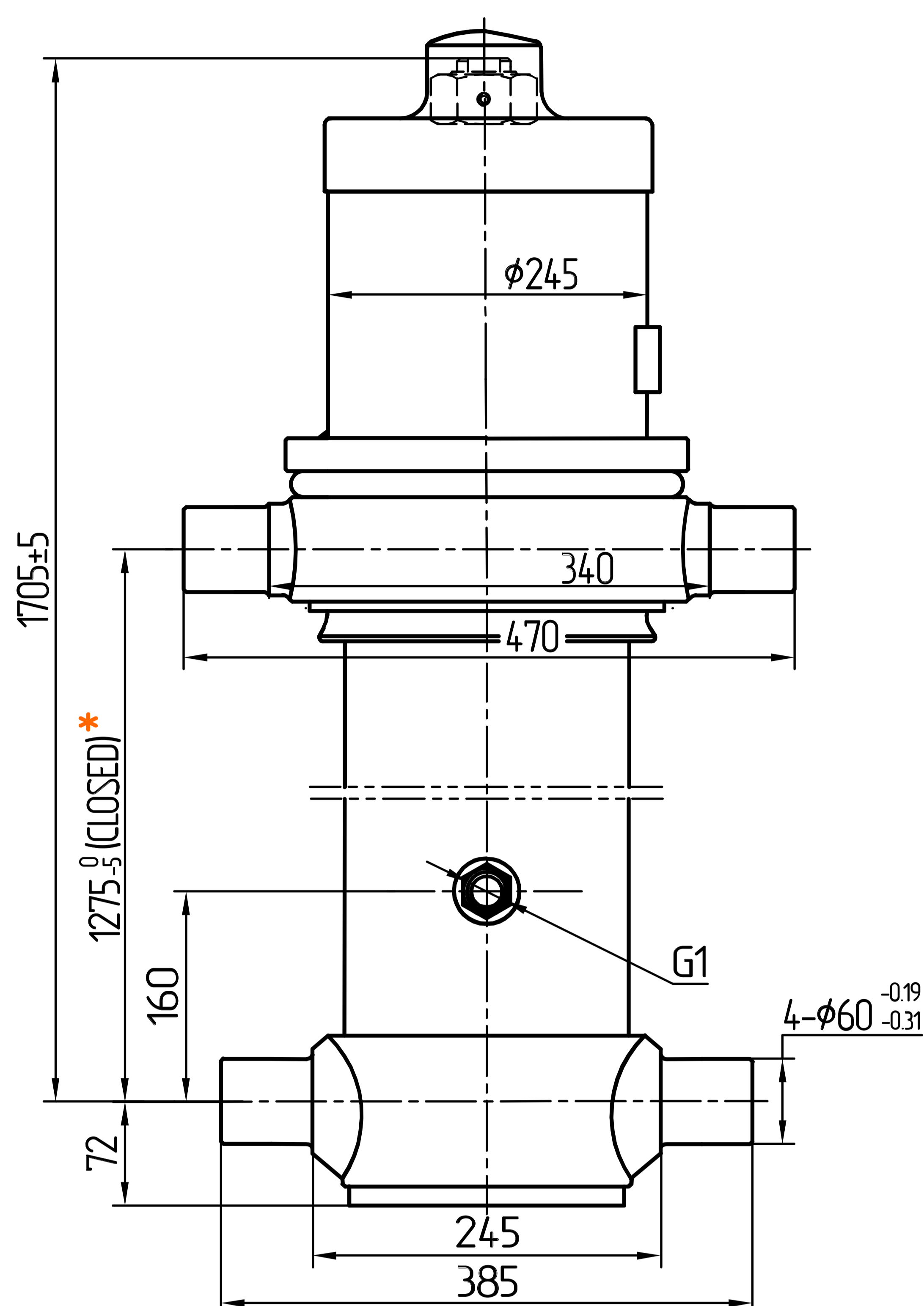
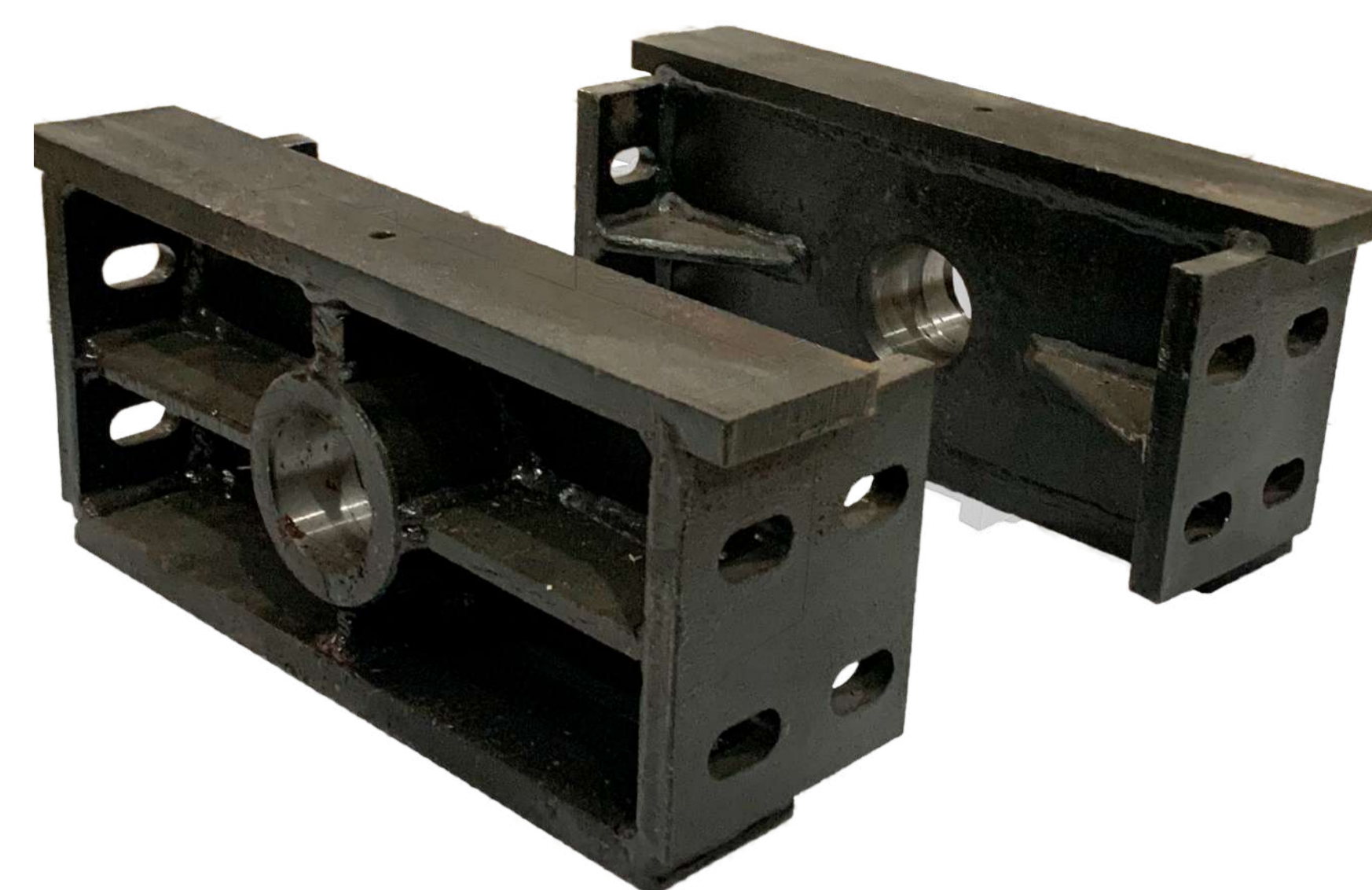


Телескопический цилиндр одностороннего действия

Артикул: **5TG-F185-7050ZZ**

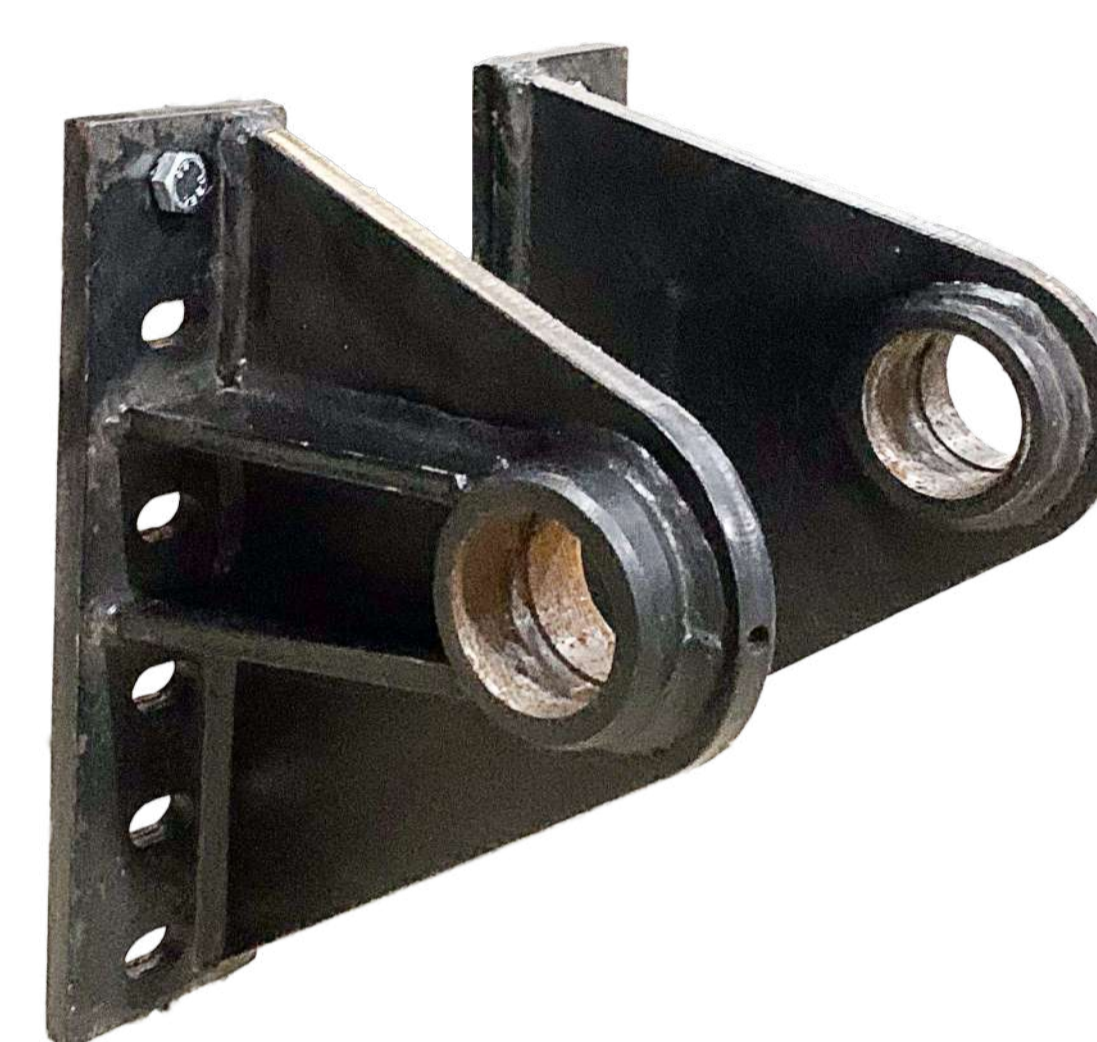


Артикул: **5TG-F175**

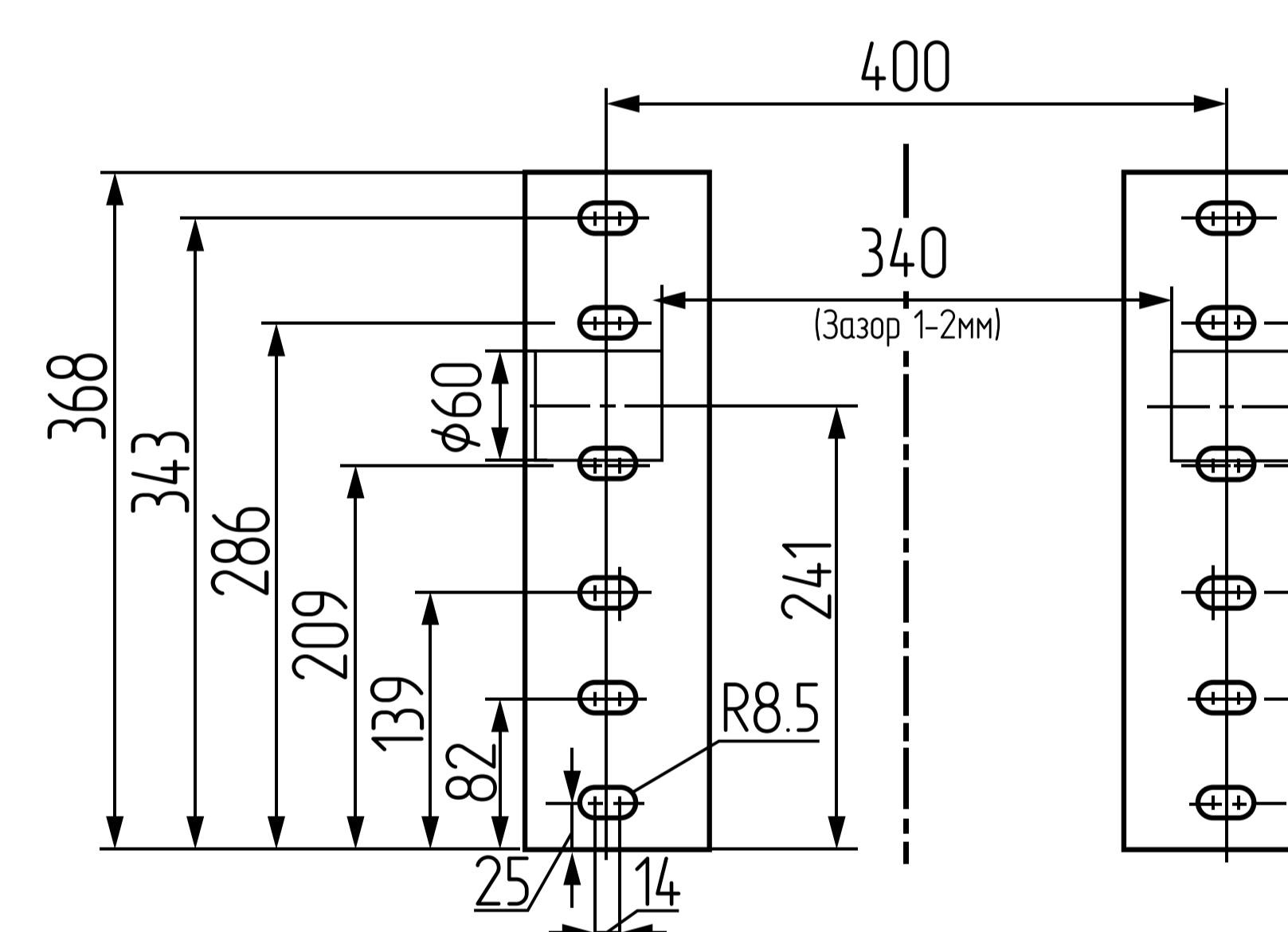
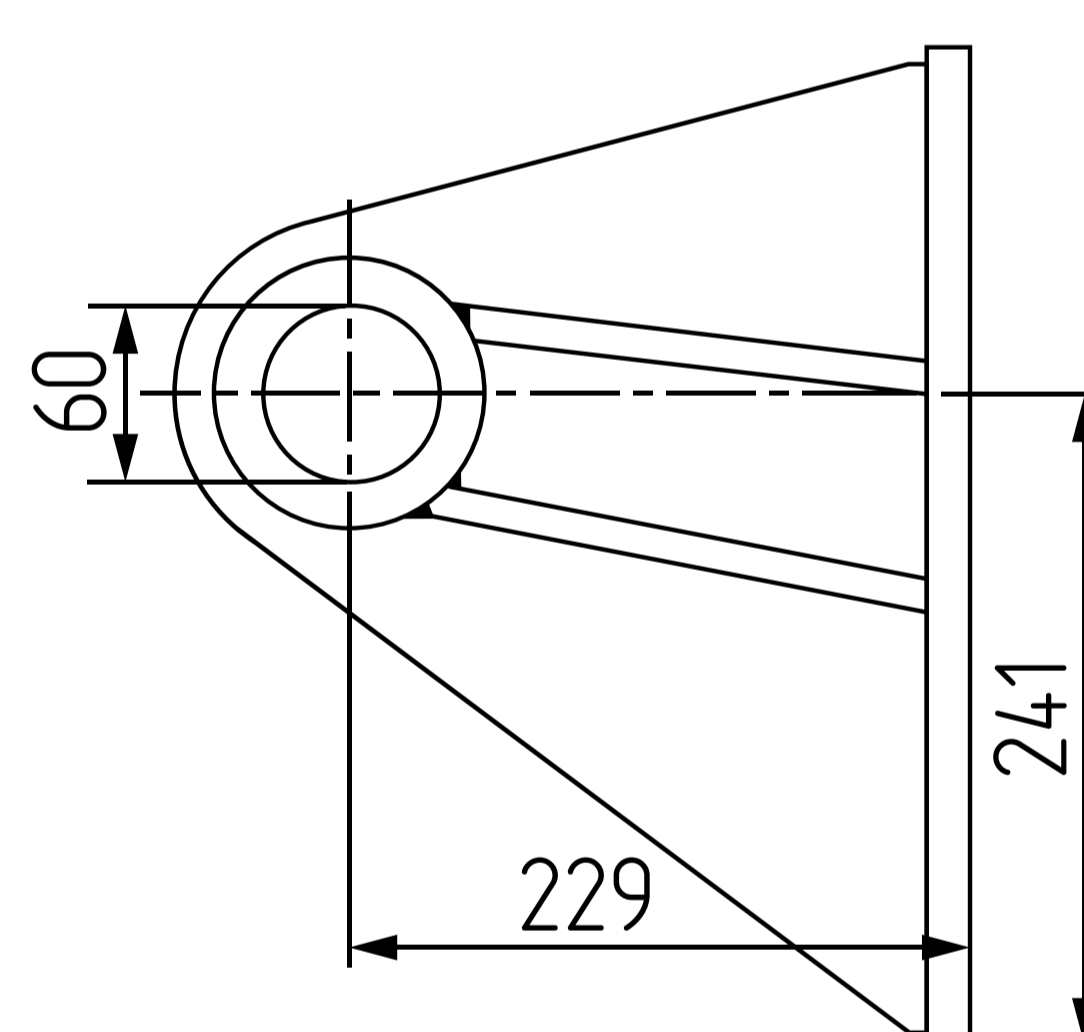
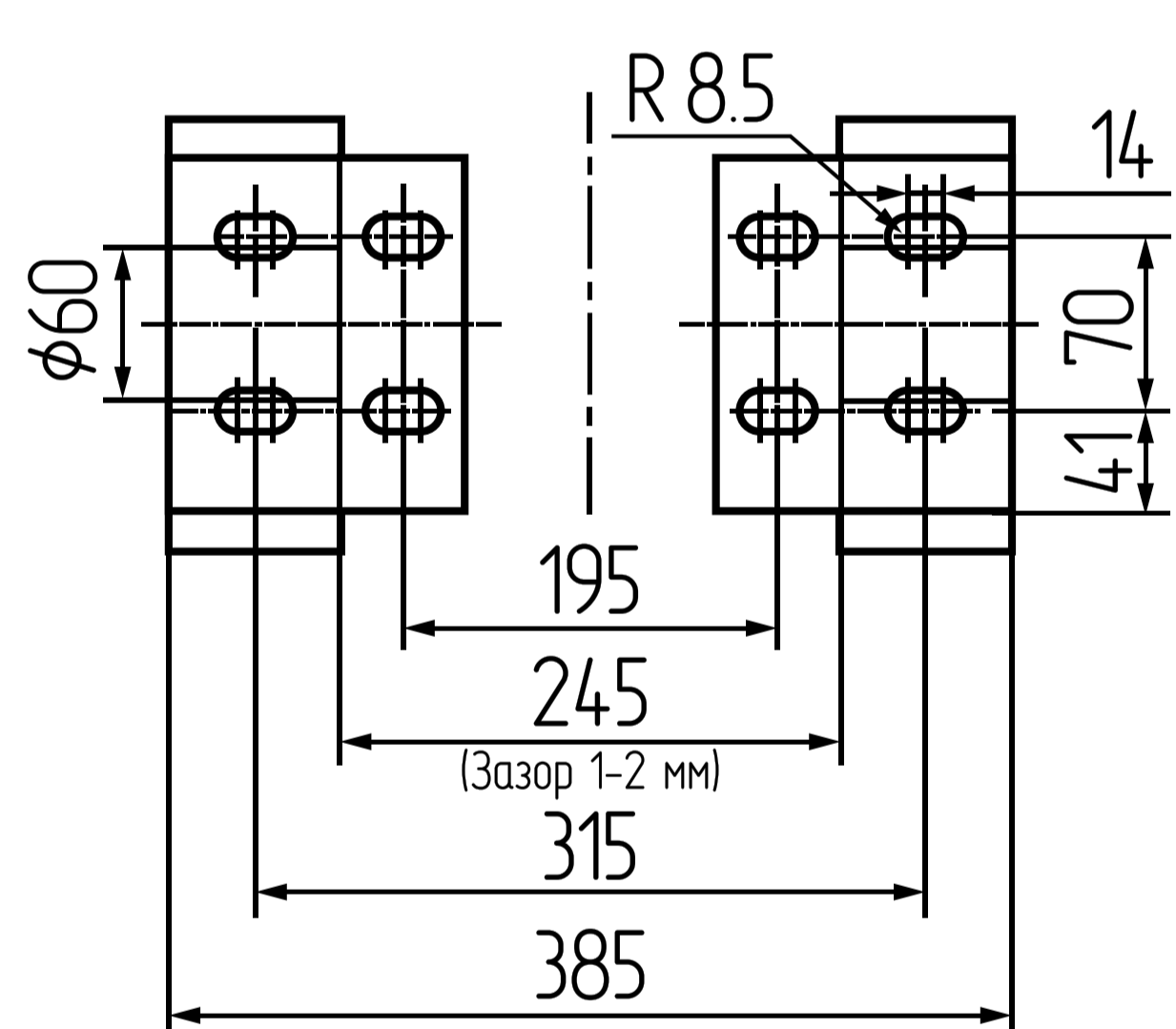
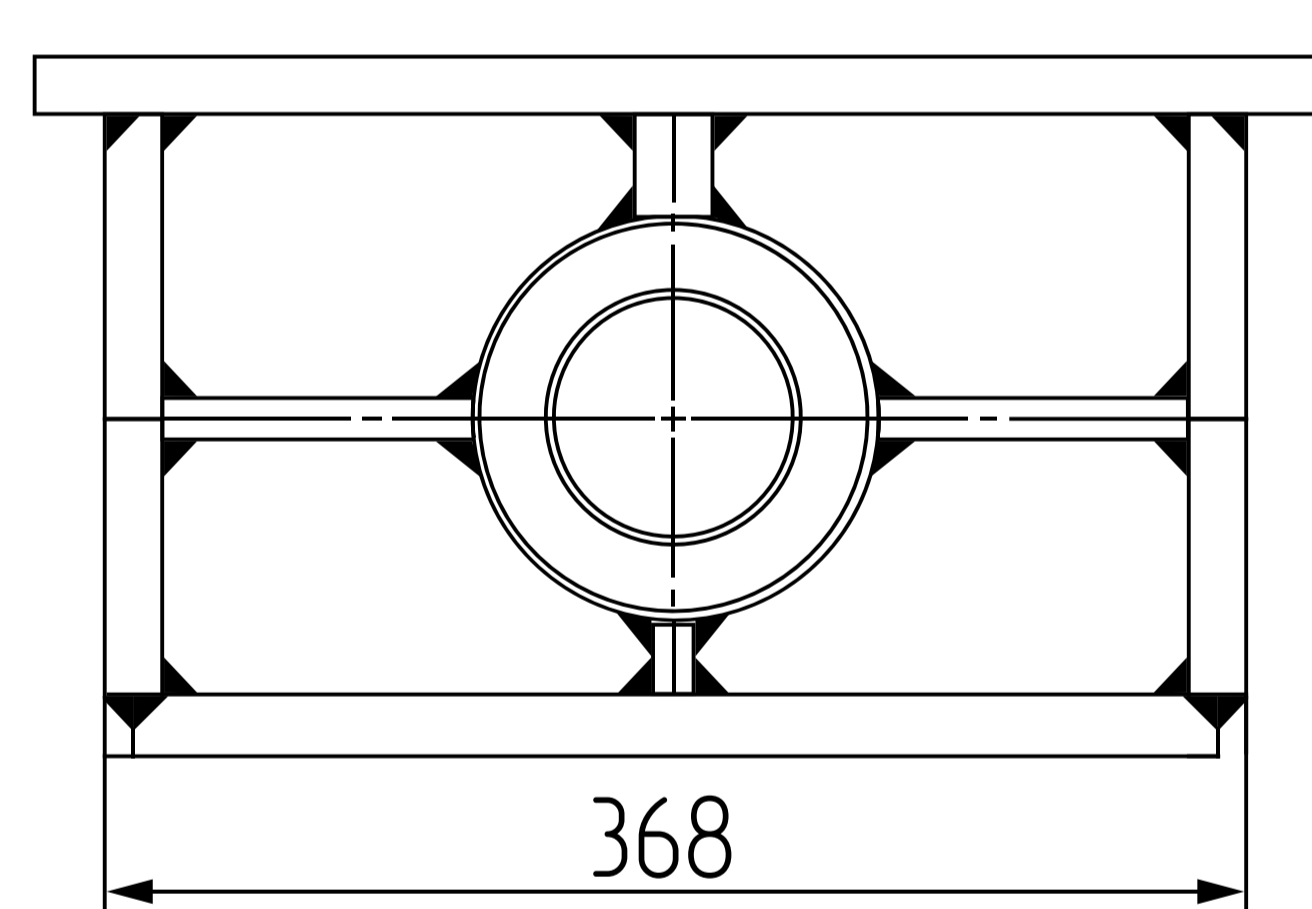


Ходовой кронштейн для цилиндров:
FC/FE/TG 169, 175, 185, 191

Артикул: **5TG-F175-L (Левый)**
5TG-F175-R (Правый)



Подъемный кронштейн для цилиндров:
FC/TG 129, 149, 169, 175, 185, 191



Габариты

	1	2	3	4	5	6
Диаметр штока (мм)	185	160	135	110	90	-
Длина штока (мм)	1401	1401	1417	1419	1419	-
Нагрузка на шток (тонн)	52,09	38,97	27,74	18,42	12,33	-
Сила тяги (кН)	510,5	381,9	271,8	180,5	120,8	-

Технические данные

Рабочее давление (Мра)	19	Объем масла подъемный (л)	117,5
Масса (кг)	415	Объем масла общий (л)	126,5
Температура окружающей среды	-40°C +80°C	Выход	7050 мм
* Запас для монтажа	+ 20 мм	Покраска	RAL 9011

Технология покраски

Автоматическая линия. Тип краски – эпоксидная грунтовка с высоким содержанием цинка + полиуретановое покрытие, толщина 0,25 микрона