



ЭВЭН
TRUCK

РАСПРЕДЕЛИТЕЛЬ А.М.Р 34В QK-E20L

ИНСТРУКЦИЯ ПО НАСТРОЙКЕ ДАВЛЕНИЯ



ОБЩАЯ ИНФОРМАЦИЯ

Масляный распределитель 34ВОК-Е201

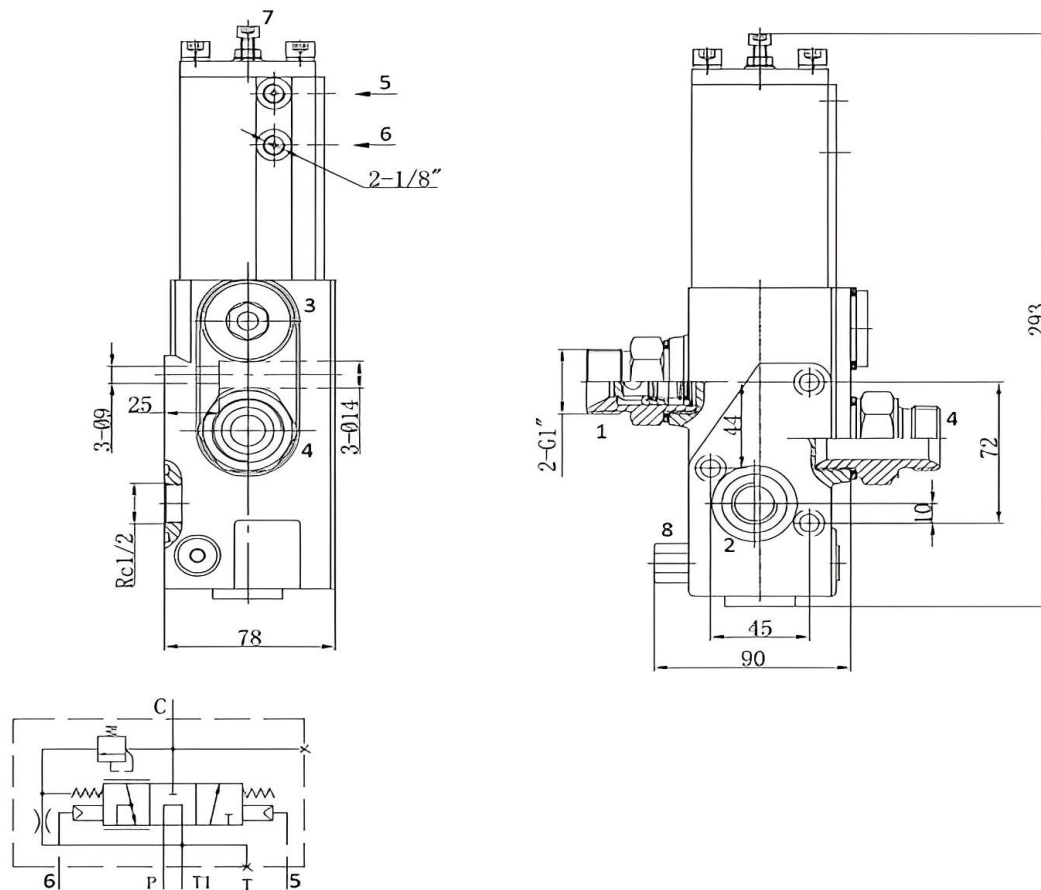


Рисунок №1

1 – подключение насоса (P); 2 – подключение слива в бак (T1), 3 – подключение альтернативного слива в бак (T), 4 – подключение цилиндра (C); 5 – подключение пневмоуправления-подъем; 6 – подключение пневмоуправления-опускание; 7 – регулятор скорости опускания; 8 – картридж давления.

ХАРАКТЕРИСТИКИ

Максимальное давление	bar	300
Пропускная способность масла	л/мин	180
Давление воздуха на подъем/опускание (максимум)	bar	15
Рабочее давление воздуха на подъем/опускание	bar	6-10
Присоединение РВД (гидрошланга)	"	1
Масло	Минеральное масло DIN 51524 HLP, рабочая вязкость 10 до 100 мм ² /с	

Вес

кг

7,4

КОМПЛЕКТ ПОСТАВКИ

Фитинг воздушный 6-1/8"	шт	2
Адаптер 1"	шт	1
Соединительное уплотнение 1"	шт	1
Болт крепления М8х40	шт	3
Шайба болта М8	шт	3
Заглушка	шт	3
Уплотнительное кольцо	шт	1

ИНСТРУКЦИЯ ПО НАСТРОЙКЕ ДАВЛЕНИЯ

Установить распределитель на свое монтажное место, подключить шланги высокого давления и воздух.

К шлангу высокого давления (выход 4 (С)) который выходит на гидроцилиндр необходимо подключить манометр.

Путем включения КОМ и кратковременной установки рычага пневмоуправления в положение подъема кузова можно выставить необходимое давление:

- Ослабить контргайку (А);
- Сбросить давление на 0 Бар. Регулировочный винт (8 картридж давления) по часовой стрелке (вправо) поднимает давление, против часовой стрелки (влево) опускает давление;
- По окончании настройки необходимо закрепить контргайку (А).

Уровень давления необходимо выставлять в точном соответствии с техническим параметром используемого гидроцилиндра. Избыточное давление приведет к поломке гидроцилиндра. Недостаточное давление приведет к поломке гидронасоса, так как для выгрузки придется использовать недопустимо высокие обороты.

