



**ЭВЭН**  
TRUCK

---

**АКСИАЛЬНО-ПОРШНЕВЫЕ ГИДРОНАСОСЫ  
A.M.P HYDRAULIC EP**

# **РУКОВОДСТВО ПО ЭКСПЛУАТАЦИИ**

---

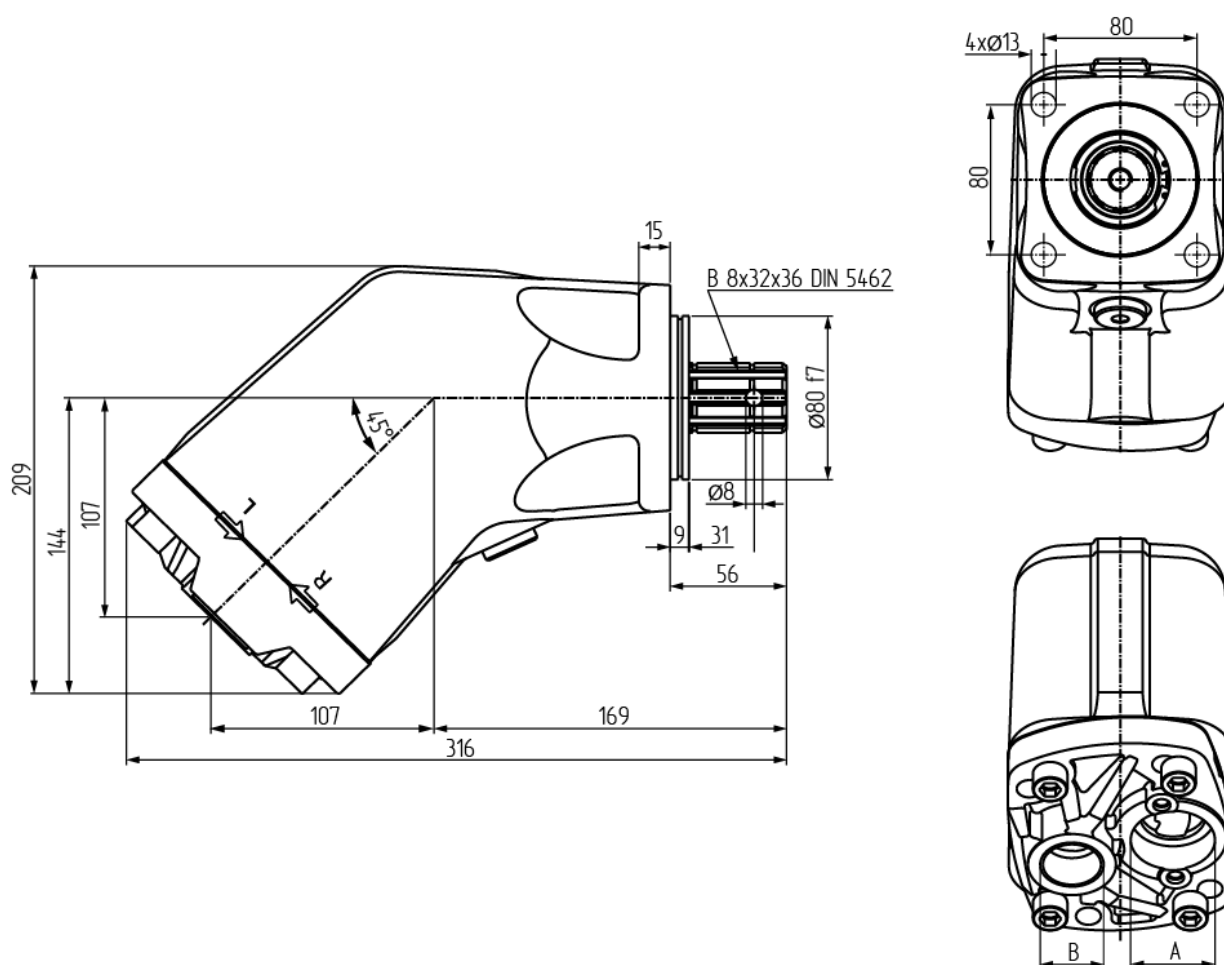


## СОДЕРЖАНИЕ

Общая информация .....	3
Направление вращения .....	4
Установка .....	5
Изменение вращения .....	5
Рекламация.....	6
Гарантия производителя.....	6
Свидетельство о продаже (гарантийный талон) .....	7

**Внимание!** Используя данные насосы, строго следуйте данной инструкции, чтобы срок службы насоса был наиболее долгим. В случае возникновения неполадок в работе насоса, категорически запрещается его разборка. Это может быть сделано лишь специалистом нашего предприятия или после получения специального разрешения. Несоблюдение этих условий приведет к недействительности гарантии.

## ОБЩАЯ ИНФОРМАЦИЯ



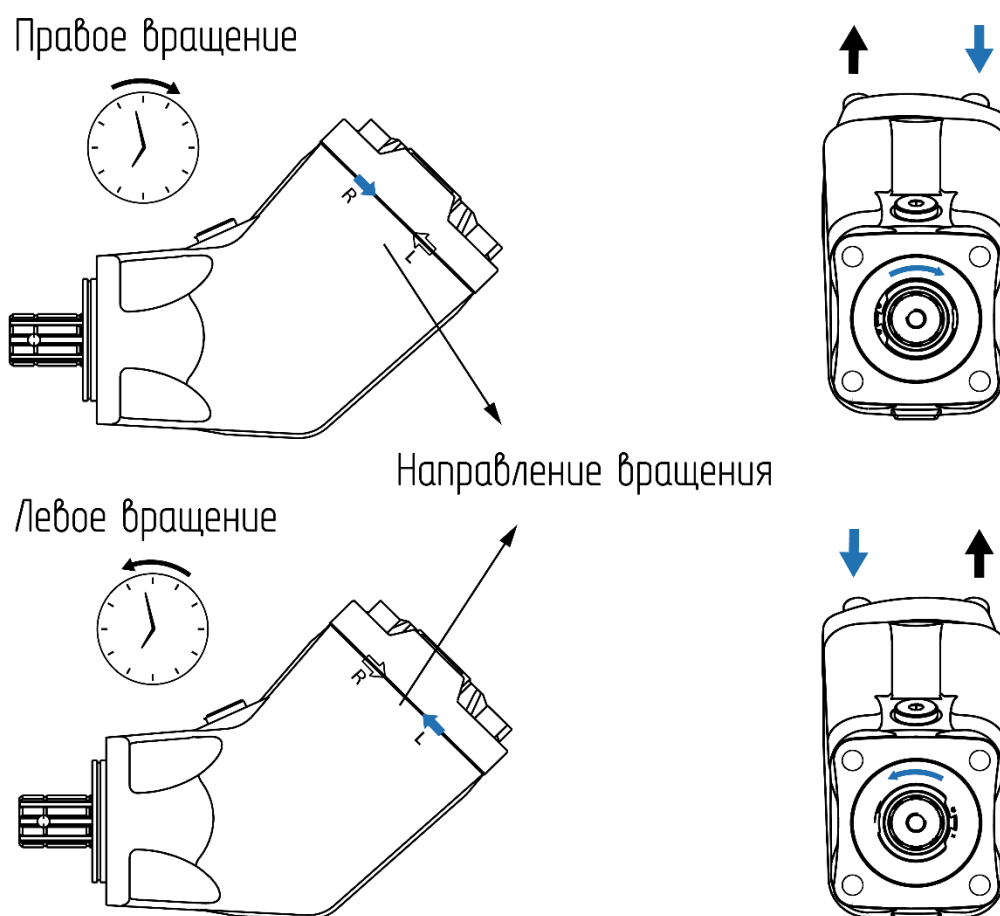
## ОСНОВНЫЕ ХАРАКТЕРИСТИКИ

Насосы EP	1705041	1805051	2005061	1807081	2007101
Объем (см <sup>3</sup> /об)	41	51	61	81	101
Рабочее давление (bar)	300				
Пиковое давление (bar)	350				
Минимальные обороты (об/мин)	400				

Номинальные обороты (об/мин)	1200	
Максимальные обороты (об/мин)	2000	
Диапазон температур масла	от -20 до 80 °С	
Направление вращения	Правое (изменяемое)	
A – вход (BSP)	1"	1 1/4"
B – выход (BSP)	3/4"	1"
Вес (кг)	9,5	14

## НАПРАВЛЕНИЕ ВРАЩЕНИЯ

Направление вращения насоса определяется по приводному валу. На рисунке ниже показано положение впускного и выпускного шланга в соответствии с направлением вращения:



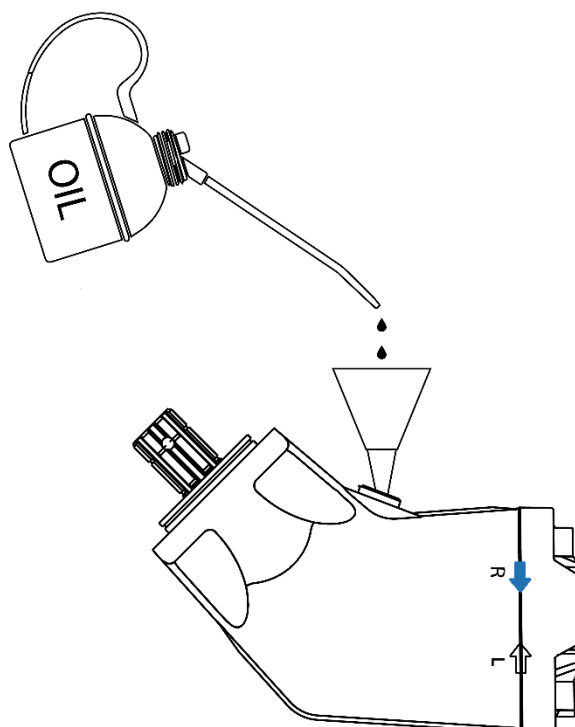
## УСТАНОВКА

При монтаже обращайте внимание на направление вращения насоса.

Уровень масла в баке всегда должен быть выше линии входа-выхода насоса.

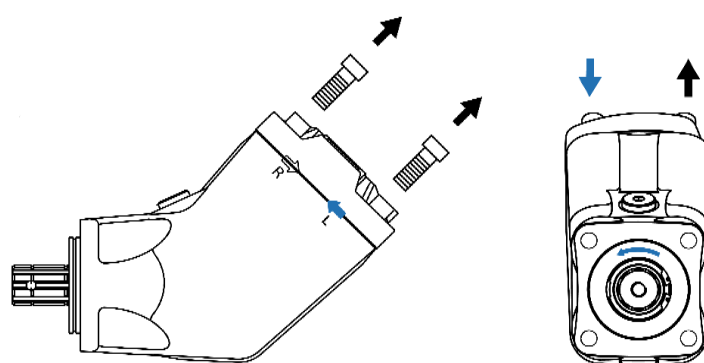
Заправьте насос (и всю гидравлическую систему) рекомендованным маслом и стравите воздух перед запуском.

**Важно!** Перед заправкой системы маслом, **обязательно** убедитесь в ее чистоте.

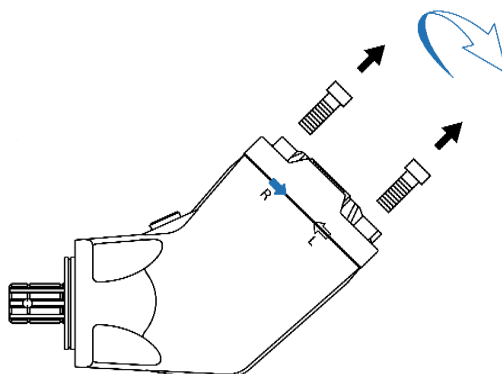


## ИЗМЕНЕНИЕ ВРАЩЕНИЯ

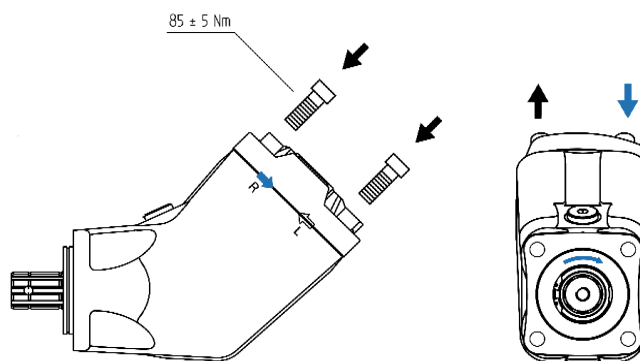
1. Выверните четыре крепежных винта из задней крышки:



2. Не снимая заднюю крышку, поверните ее на 180°:



3. Установите и затяните крепежные винты. Рекомендуемый крутящий момент при затяжке винтов:  $85 \pm 5 \text{ N}\cdot\text{m}$ :



## РЕКЛАМАЦИЯ

После обнаружения дефекта потребитель должен отправить в адрес поставщика рекламационный акт, в котором указать:

- Обстоятельства, при которых обнаружен дефект;
- Серийный номер, дату покупки агрегата;

А также приложить:

- Заполненный гарантийный бланк с отметкой подразделения производившего продажу;
- Фотографии неисправного оборудования.

## ГАРАНТИЯ ПРОИЗВОДИТЕЛЯ

Гарантийный срок эксплуатации – 12 месяцев с начала эксплуатации (получением ПТС на а/м) при наработке не превышающей 1200 часов работы.

Гарантийный срок хранения – 18 месяцев с даты продажи.

Гарантия не распространяется – если нарушены требования эксплуатационной документации.

## СВИДЕТЕЛЬСТВО О ПРОДАЖЕ (ГАРАНТИЙНЫЙ ТАЛОН)

Наименование изделия

---

Серийный номер

---

Дата продажи

---

Фамилия, подпись отпускающего лица

---

Место штампа

---

**Гарантия действительна только при наличии штампа синего цвета и правильно заполненном гарантийном талоне!**