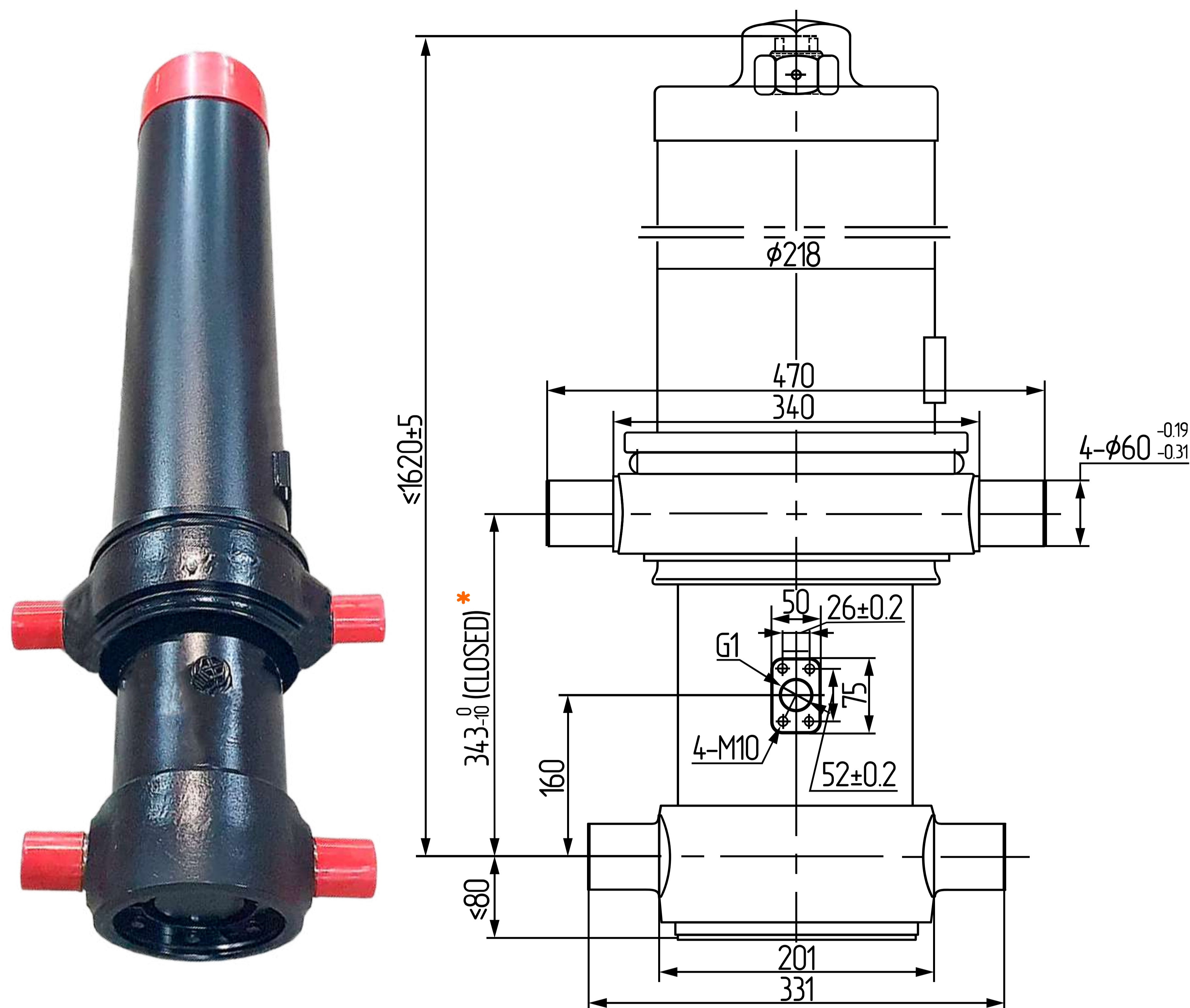
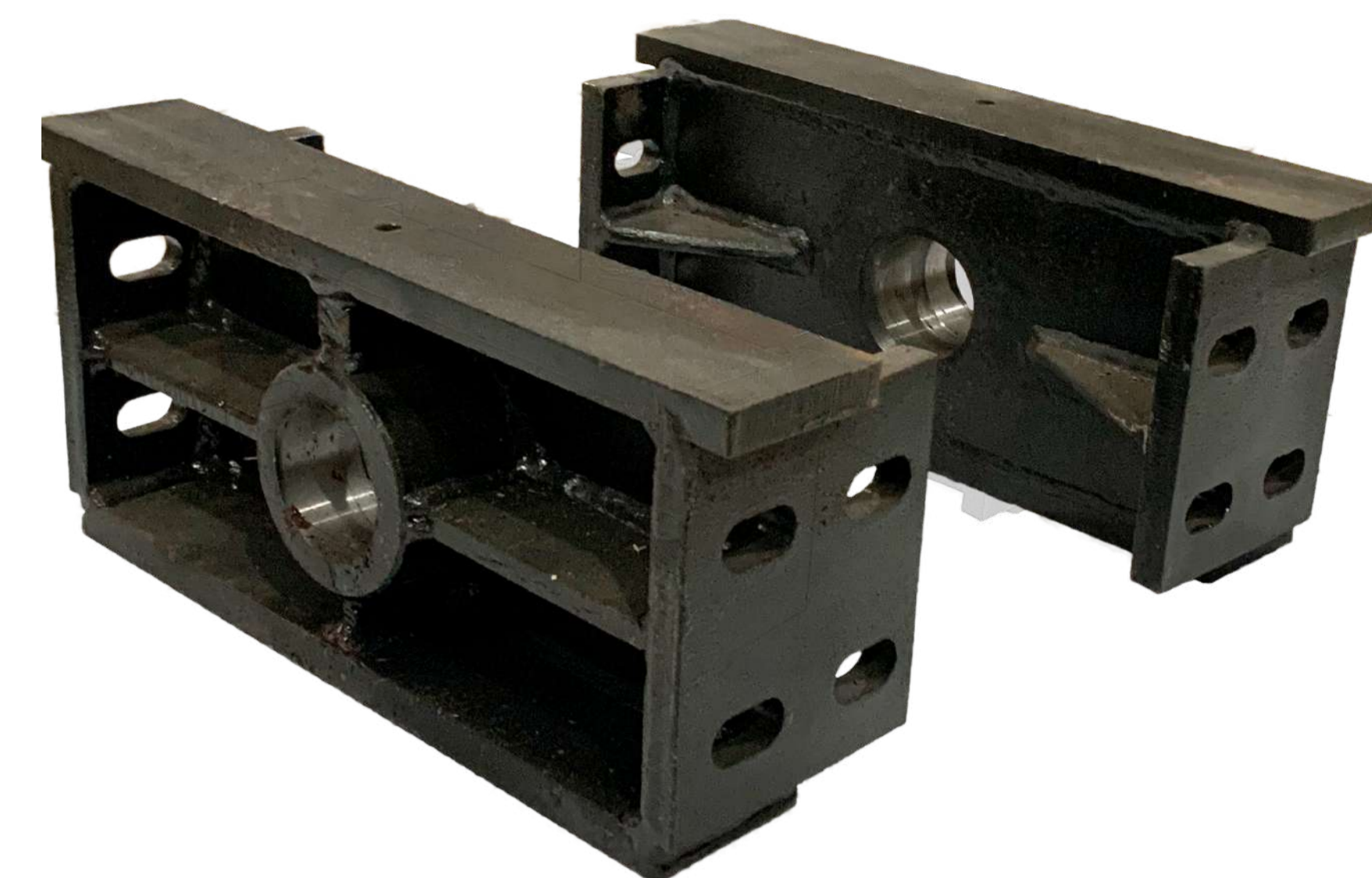


## Телескопический цилиндр одностороннего действия

Артикул: **3TG-E129-3880ZZ**

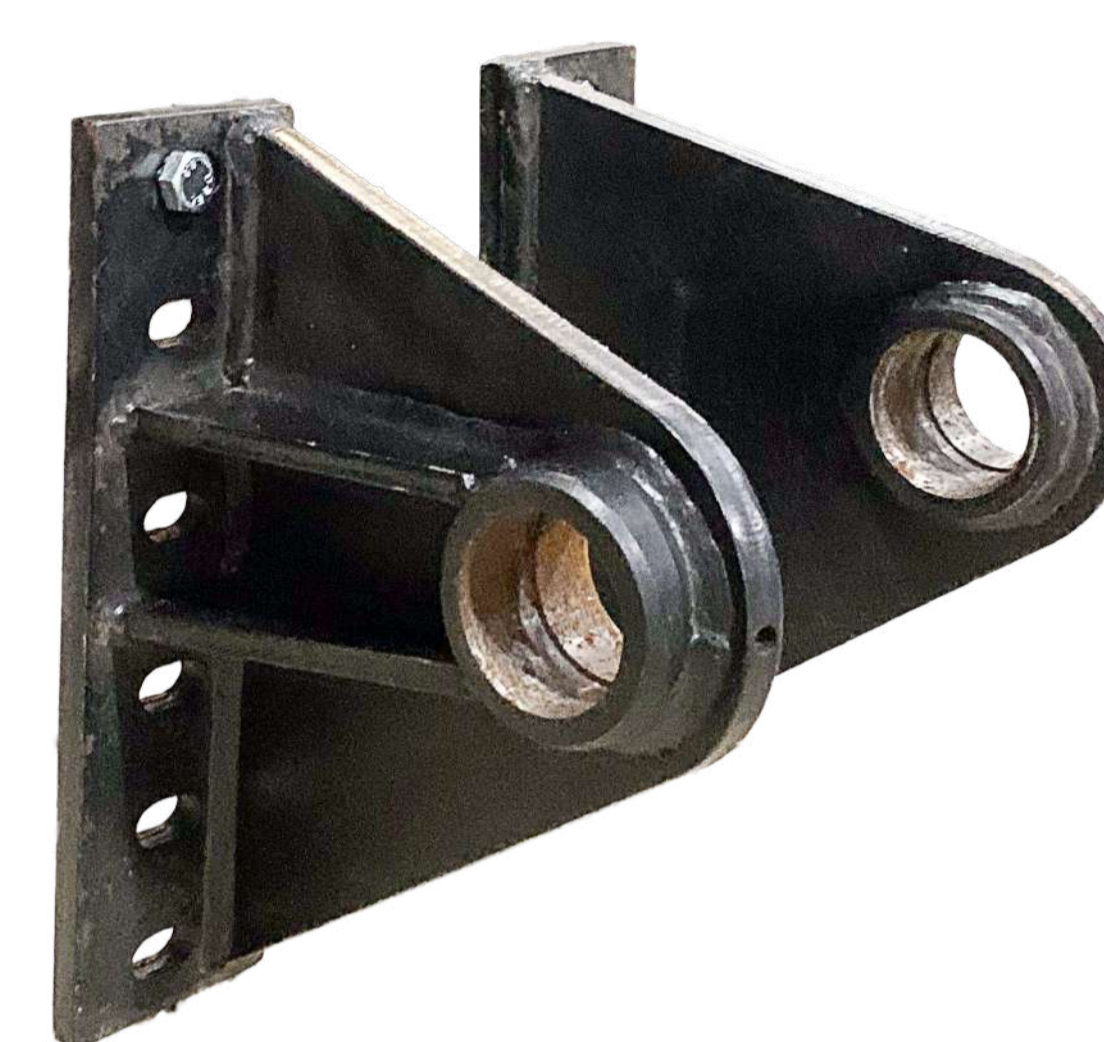


Артикул: **FE129-3**

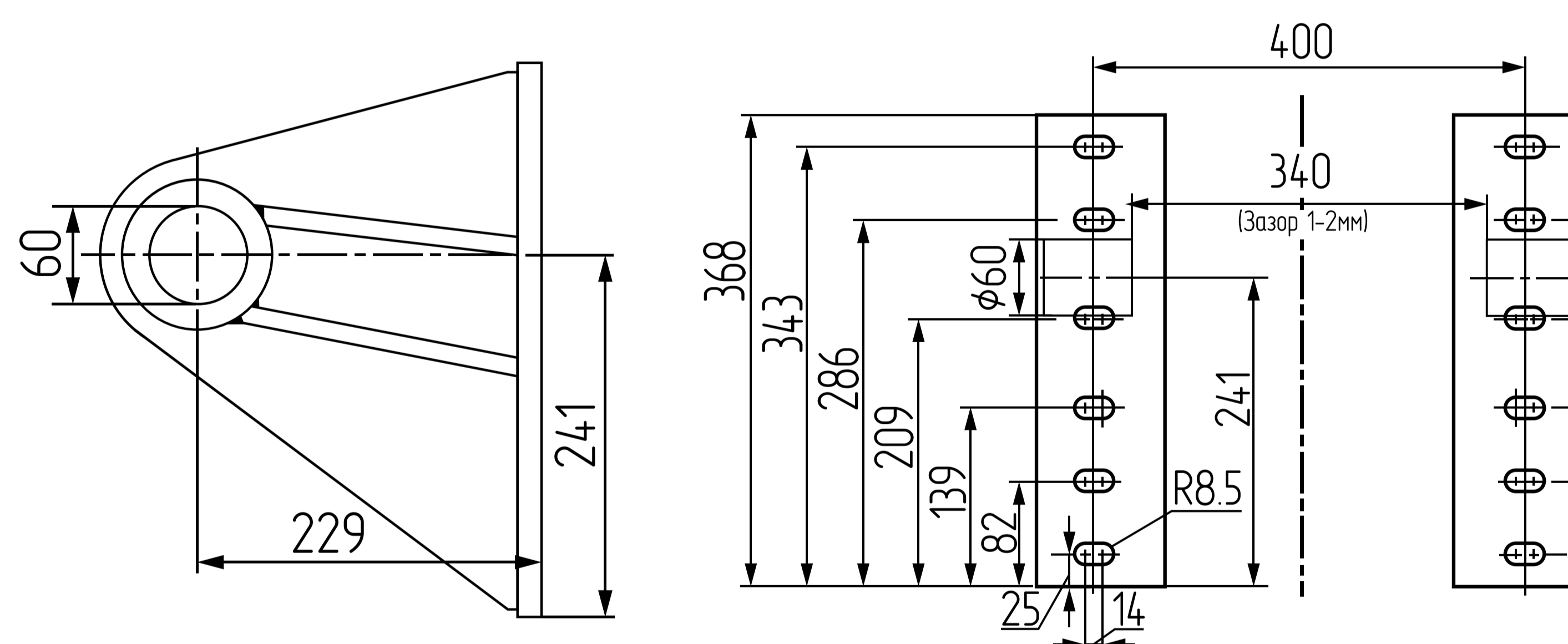
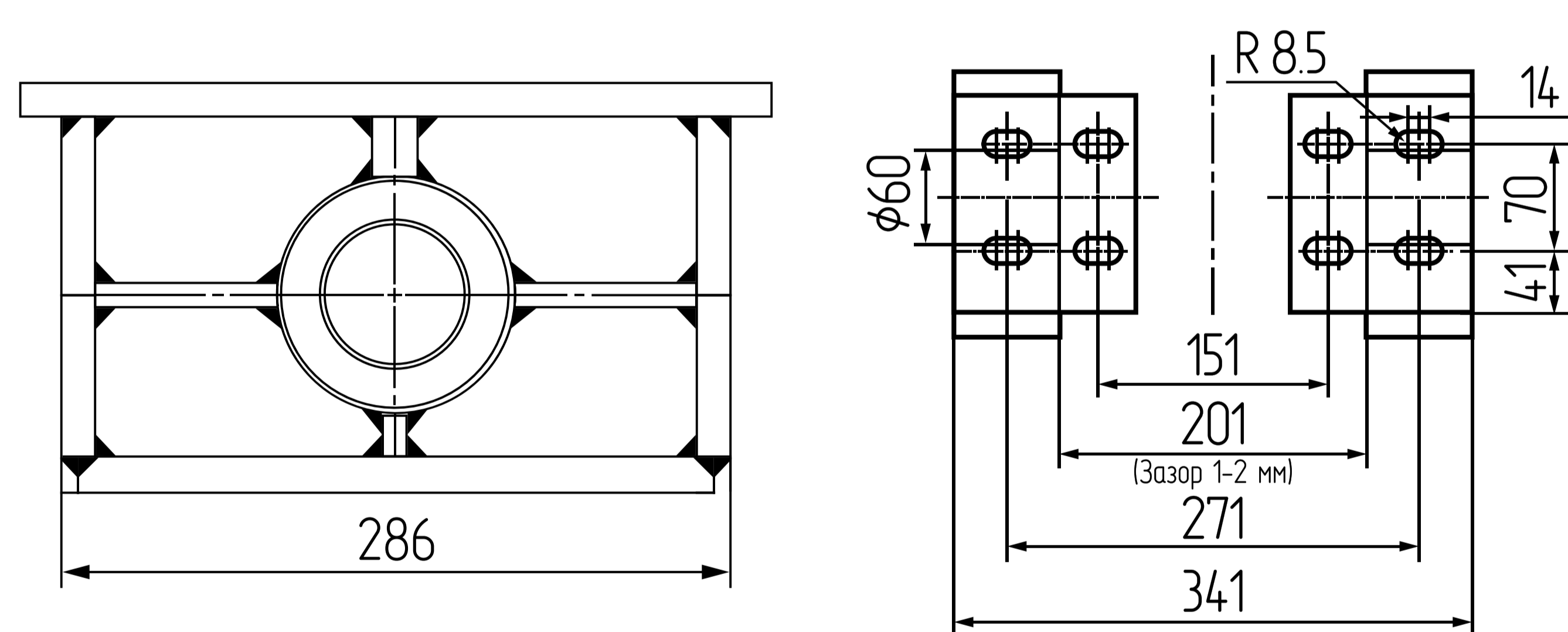


Ходовой кронштейн для цилиндров:  
**FC/FE/TG 110, 129, 130, 137, 149**

Артикул: **5TG-F175-L (Левый)**  
**5TG-F175-R (Правый)**



Подъемный кронштейн для цилиндров:  
**FC/TG 129, 149, 169, 175, 185, 191**



### Габариты

	1	2	3	4	5	6
Диаметр штока (мм)	129	110	90	-	-	-
Длина штока (мм)	1280	1280	1335	-	-	-
Нагрузка на шток (тонн)	25,33	18,42	12,33	-	-	-
Сила тяги (кN)	248,2	180,5	120,8	-	-	-

### Технические данные

Рабочее давление (Мра)	19	Объем масла подъемный (л)	41
Масса (кг)	234	Объем масла общий (л)	45
Температура окружающей среды	-40°C +80°C	Выход	3880 мм
* Запас для монтажа	+ 20 мм	Покраска	RAL 9011

#### Технология покраски

Автоматическая линия. Тип краски – эпоксидная грунтовка с высоким содержанием цинка + полиуретановое покрытие, толщина 0,25 микрона