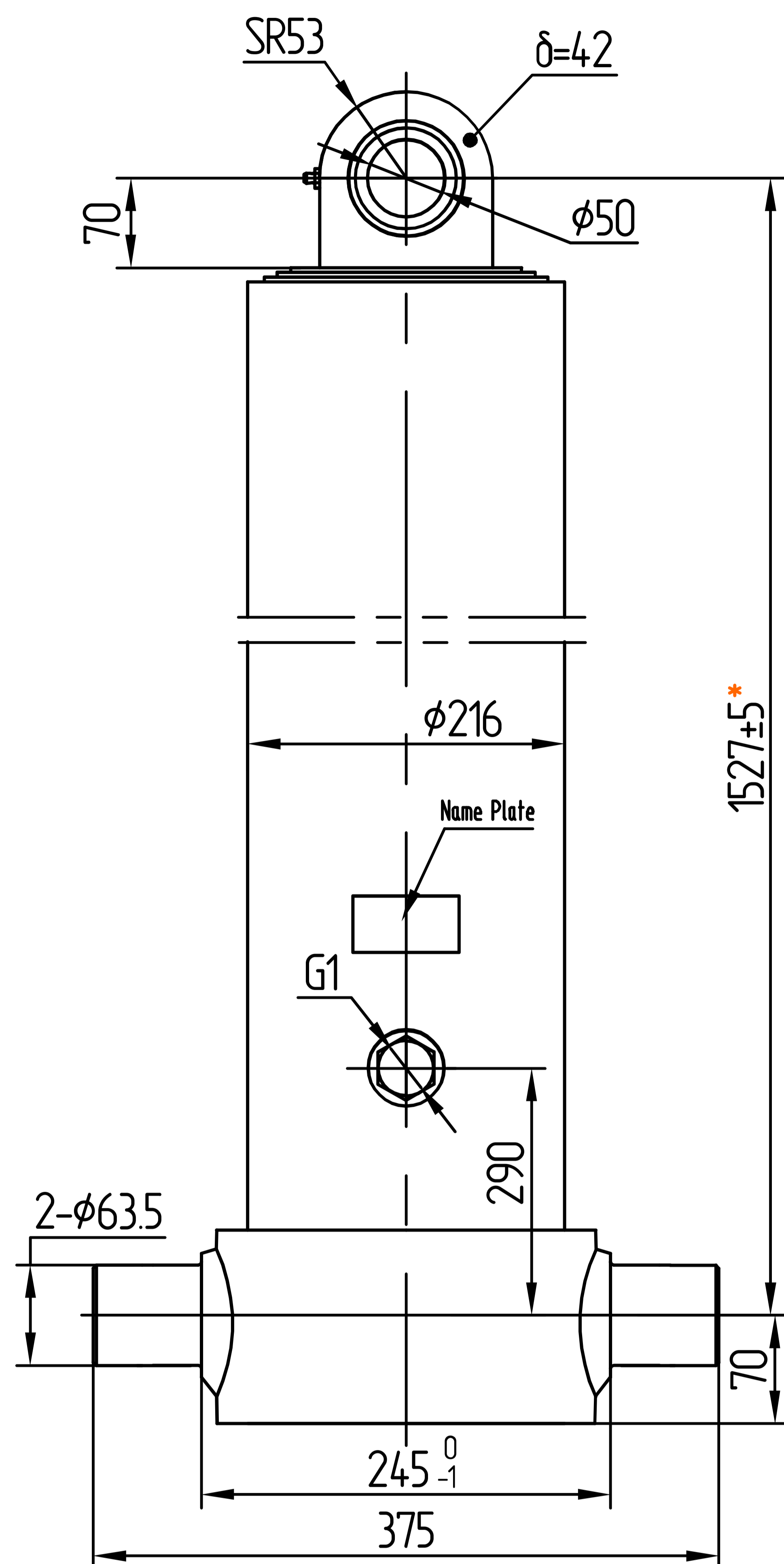


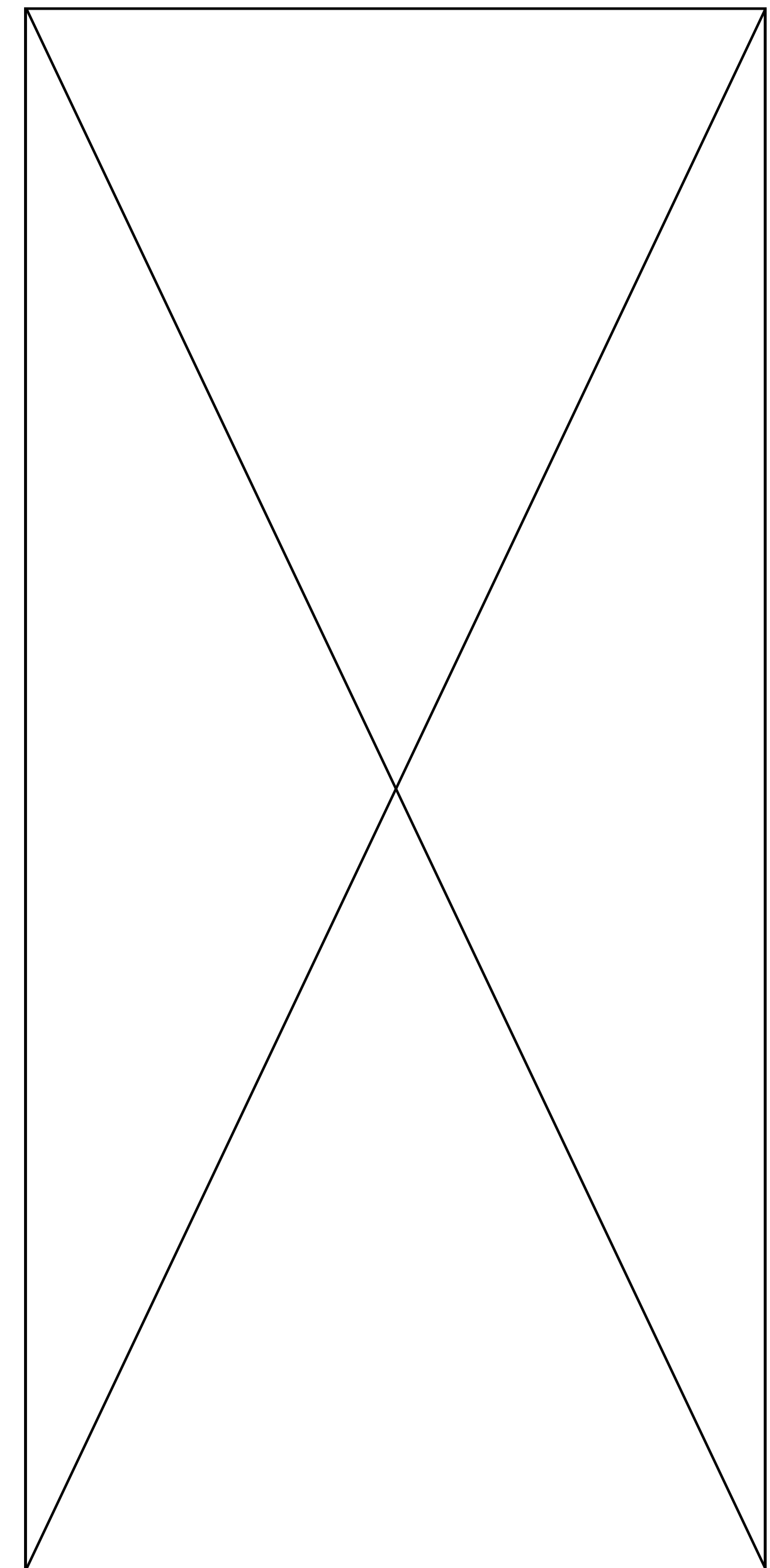
## Телескопический цилиндр одностороннего действия

Артикул: 5TG-F191-6150ZE

Артикул: -



Ходовой кронштейн для цилиндров:  
**НЕ ПРЕДУСМОТРЕН**



### Габариты

	1	2	3	4	5	6
Диаметр штока (мм)	191	169	149	129	110	-
Длина штока (мм)	1236	1236	1236	1236	1236	-
Нагрузка на шток (тонн)	58,4	45,7	35,5	26,6	18,42	-
Сила тяги (кN)	544,1	426	331,1	248,2	180,5	-

### Технические данные

Рабочее давление (Мра)	19	Объем масла подъемный (л)	120
Масса (кг)	300	Объем масла общий (л)	129,1
Температура окружающей среды	-40°C +80°C	Выход	6150 мм
* Запас для монтажа	+ 20 мм	Покраска	RAL 9011

Технология покраски

Автоматическая линия. Тип краски – эпоксидная грунтовка с высоким содержанием цинка + полиуретановое покрытие, толщина 0,25 микрона