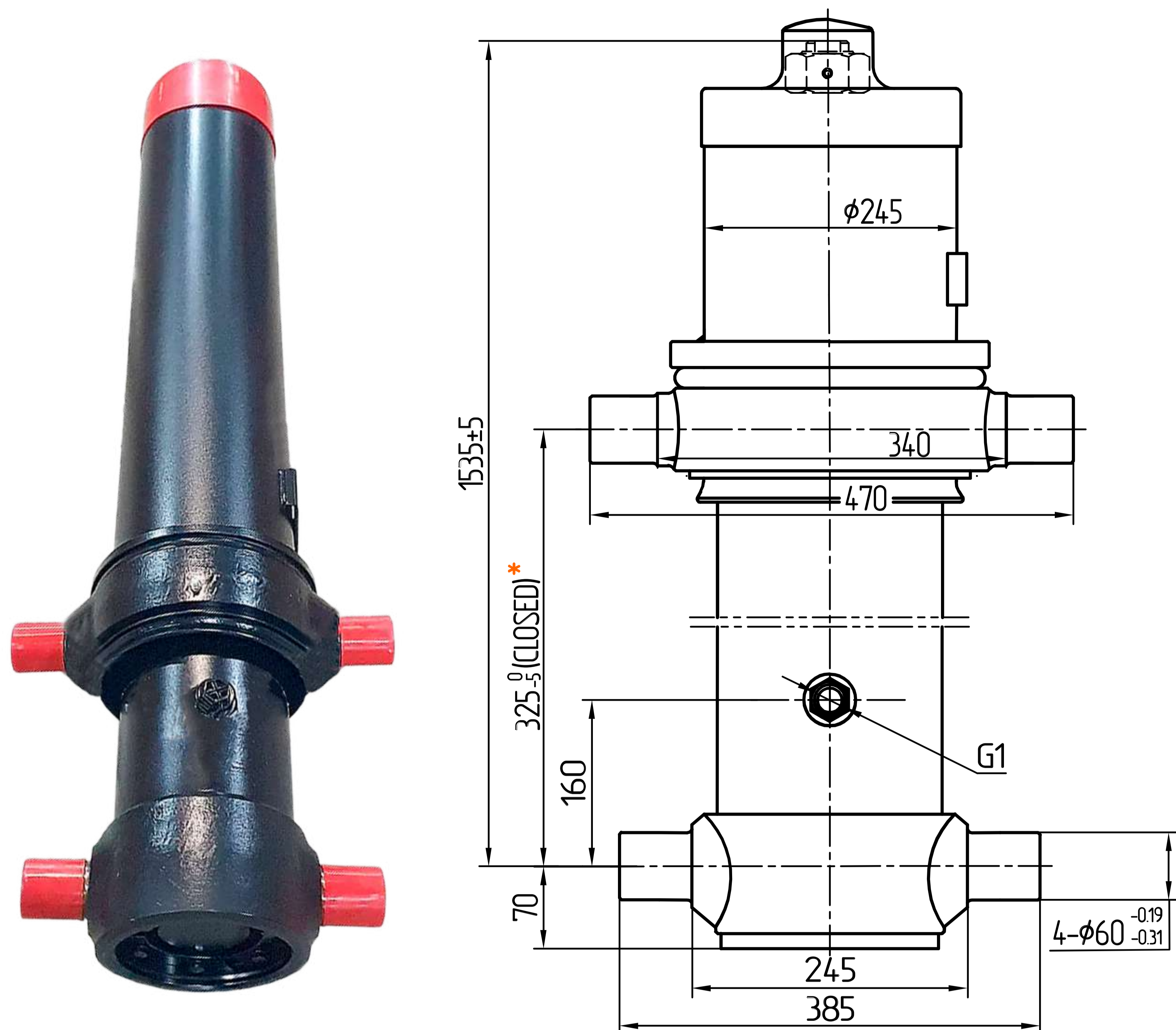
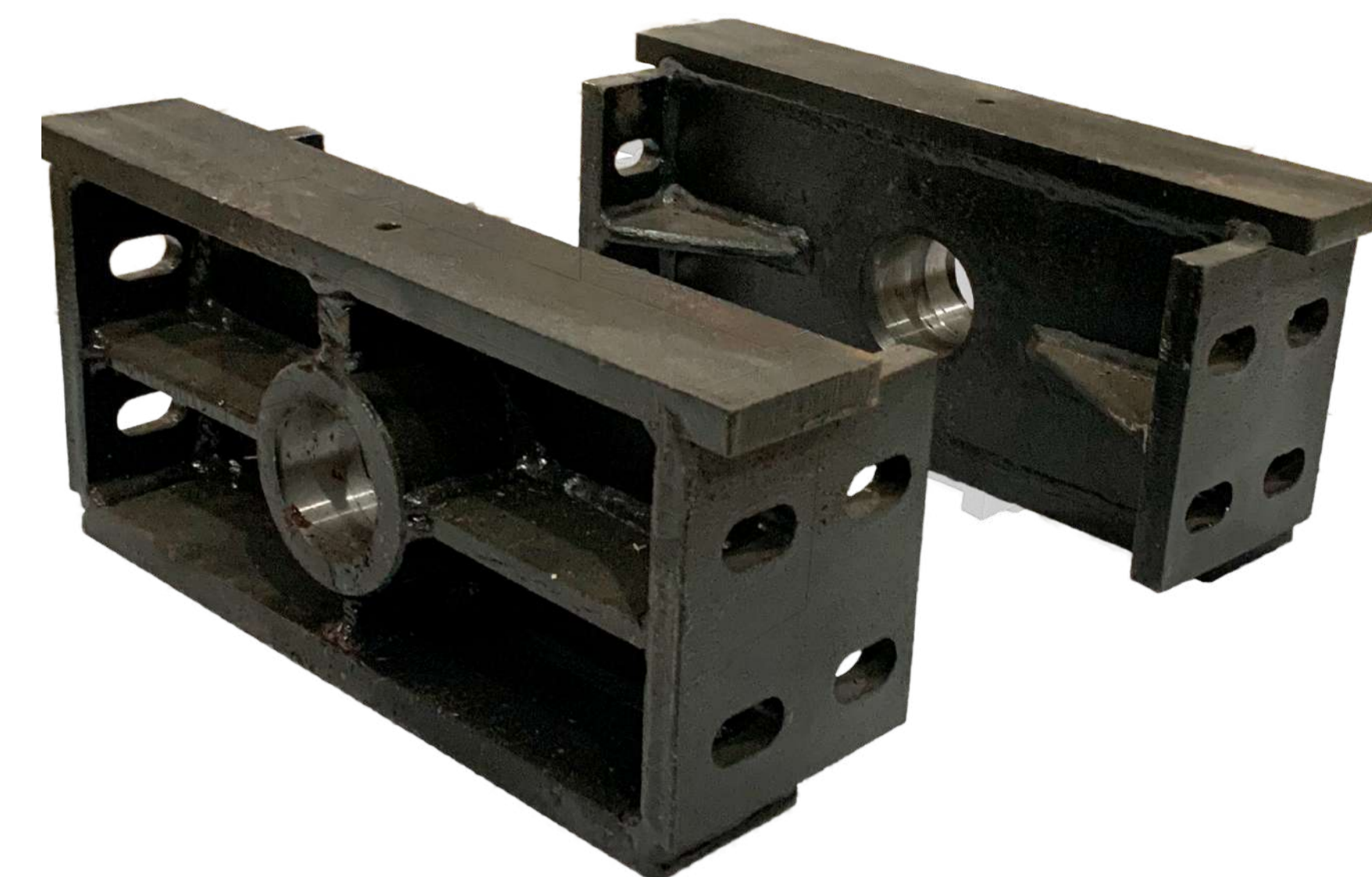


## Телескопический цилиндр одностороннего действия

Артикул: **5TG-F175-6180ZZ**

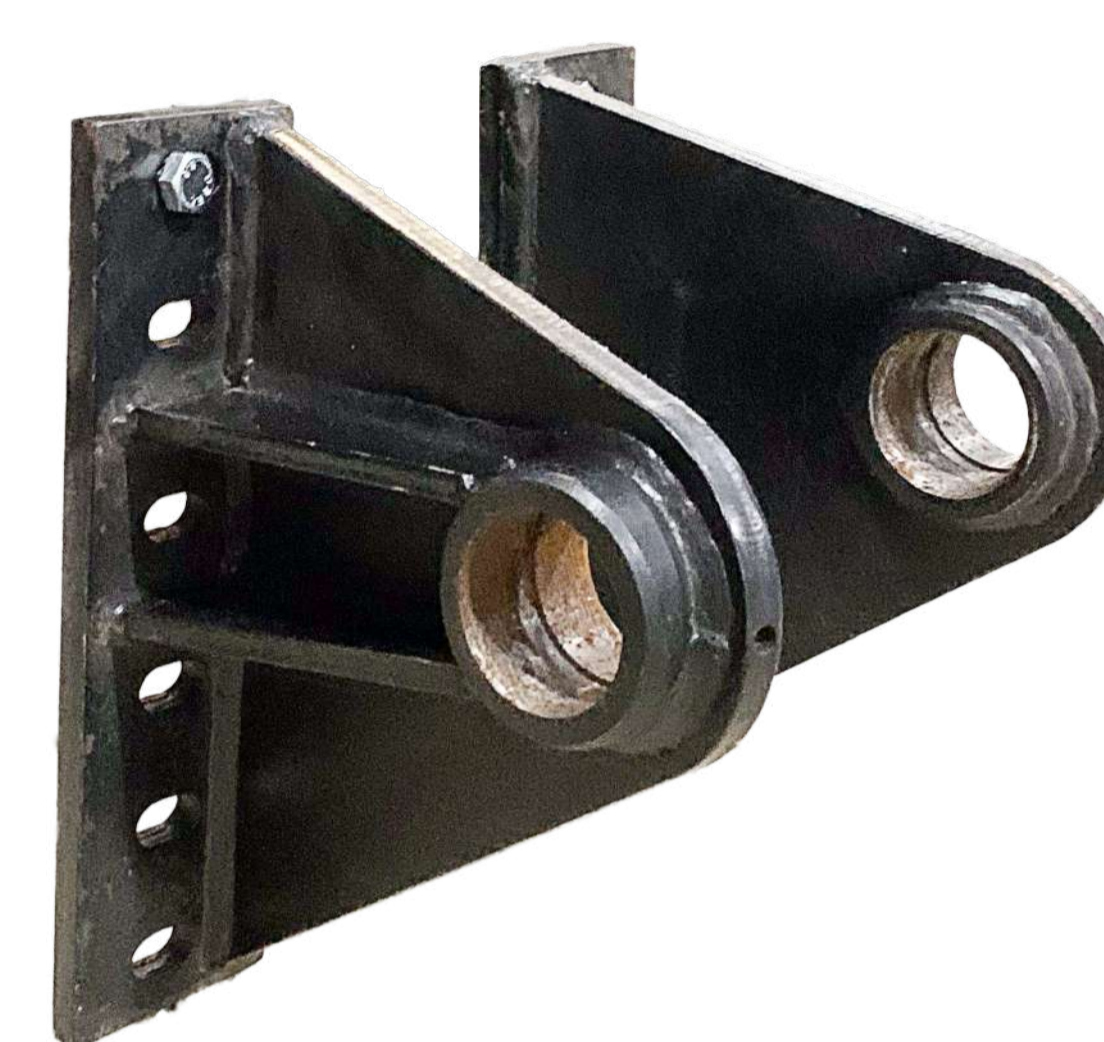


Артикул: **5TG-F175**

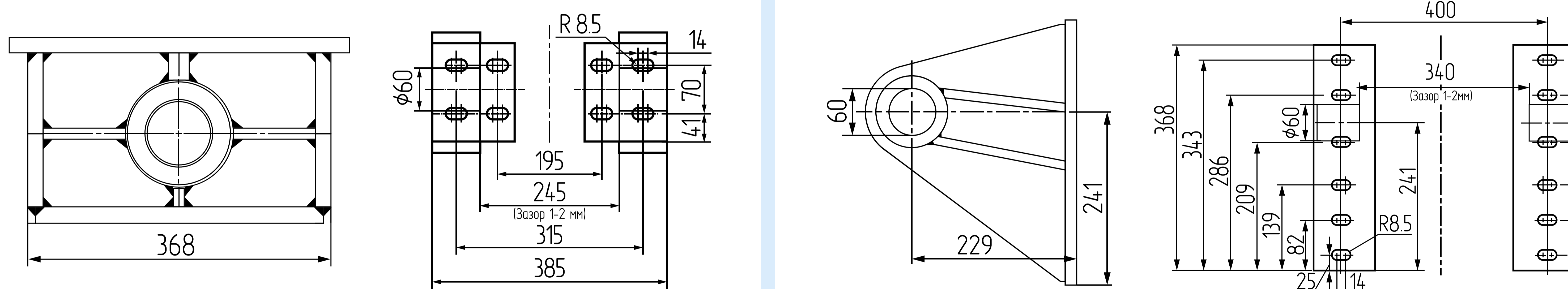


Ходовой кронштейн для цилиндров:  
**FC/FE/TG 169, 175, 185, 191**

Артикул: **5TG-F175-L (Левый)**  
**5TG-F175-R (Правый)**



Подъемный кронштейн для цилиндров:  
**FC/TG 129, 149, 169, 175, 185, 191**



### Габариты

	1	2	3	4	5	6
Диаметр штока (мм)	175	152	130	110	90	-
Длина штока (мм)	1229	1223	1242	1245	1243	-
Нагрузка на шток (тонн)	46,6	35,1	25,7	18,42	12,33	-
Сила тяги (кN)	456,5	344,6	252	180,5	120,8	-

### Технические данные

Рабочее давление (Мра)	19	Объем масла подъемный (л)	95,5
Масса (кг)	359	Объем масла общий (л)	103,5
Температура окружающей среды	-40°C +80°C	Выход	6180 мм
* Запас для монтажа	+ 20 мм	Покраска	RAL 9011

#### Технология покраски

Автоматическая линия. Тип краски – эпоксидная грунтовка с высоким содержанием цинка + полиуретановое покрытие, толщина 0,25 микрона