



**ЭВЭН**  
TRUCK

---

ГИДРОНАСОСЫ АКСИАЛЬНО-ПОРШНЕВЫЕ В1 М1А1

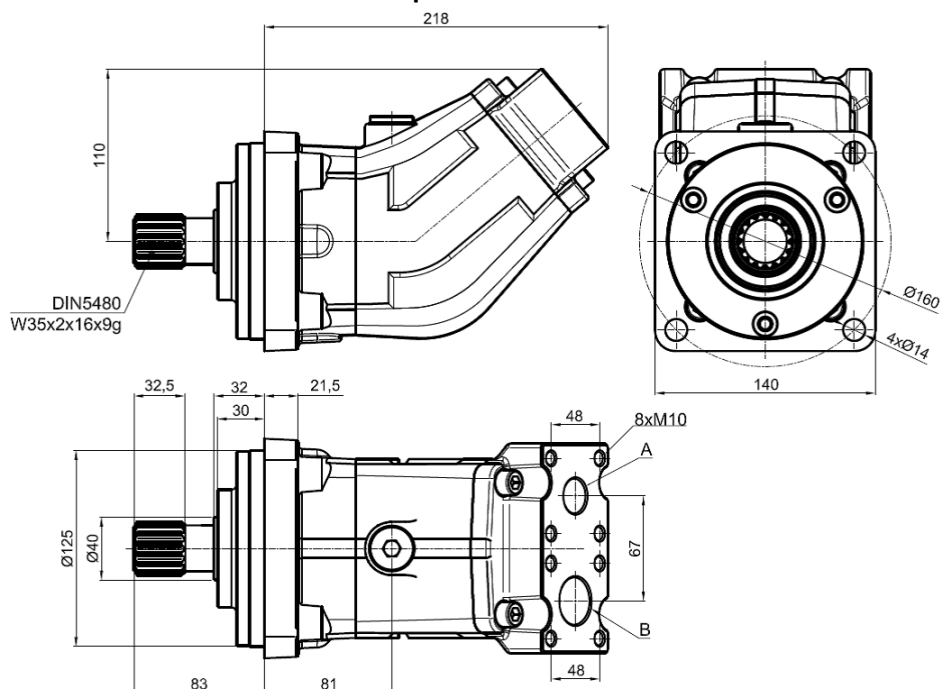
# ТЕХНИЧЕСКИЕ ХАРАКТЕРИСТИКИ

---



## ОБЩАЯ ИНФОРМАЦИЯ

### Аксиально-поршневой насос ВІ М ІА1



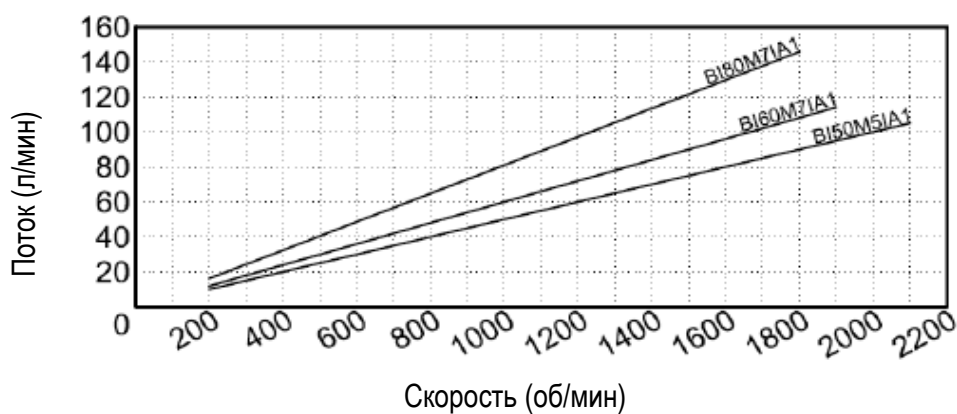
**Маркировка (пример):** Насос 60 л, рабочее давление 350 bar, пиковое давление 400 bar, наз. ВІ М ІА1 → ВІ60М7ІА1.

### ОСНОВНЫЕ ХАРАКТЕРИСТИКИ

Насосы ВІ	50М5ІА1	60М7ІА1	80М7ІА1
Объем (см <sup>3</sup> /об)	50	60	81
Рабочее давление (bar)	350	350	300
Пиковое давление (bar)	400	400	350
Номинальные обороты (об/мин)	2300	2000	1500
Максимальные обороты (об/мин)	3000	2600	2000
Вес (кг)	12,0	12,0	12,0
Направление вращения	Универсальное		
Количество поршней	5	7	7
А – выход (BSP)	3/4"	3/4"	3/4"

В – вход (BSP)	1 ¼"	1 ¼"	1 ¼"
Масла	Мин. масла типа ISO HM или DIN 51524-2 HLP		
Рабочие границы вязкости	10 до 750 cSt (мм <sup>2</sup> /с) при раб. температуре		
Макс. рабочий предел вязкости	От 750 до 1500 cSt (мм <sup>2</sup> /с)		
Фильтрация	10µm ISO4406 18/13		
Диапазон входного давления	От 0,8 до 2 bar abs		

## ДИАГРАММА ПОТОК/СКОРОСТЬ



## ДИАГРАММА МОЩНОСТЬ-ПОТОК-АМПЛИТУДА ДАВЛЕНИЯ

